

**SAFCO**<sup>®</sup>

an LDI Company  
Minneapolis, MN 55428  
www.safcoproducts.com

**Instructions**  
**INSTRUCTIONS**  
**INSTRUCCIONES**

**9494**

**Wood Adjustable Literature Organizer with Drawers**

*Organisateur de littérature réglable en bois avec tiroirs*

Organizador de literatura ajustable de madera con cajones



**PRODUCT WARRANTY** is available online at: [www.safcoproducts.com](http://www.safcoproducts.com)

• LA GARANTIE DU PRODUIT est  
disponible sur l'Internet : [www.safcoproducts.com](http://www.safcoproducts.com)

• LA GARANTÍA DEL PRODUCTO está  
disponible en la Internet: [www.safcoproducts.com](http://www.safcoproducts.com)

For questions or concerns, please call **1-888-971-6225**  
available Monday-Friday 7:30 AM to 5:00 PM (Central Time) (English-speaking operators)

Si vous avez des questions pour poser ou les préoccupations  
pour exprimer, connecter au **1-888-971-6225**  
de 7H30 à 17H00 (Heure centrale) (Opérateurs de langue anglaise)

Si usted tiene preguntas o preocupaciones,  
por favor llame **1-888-971-6225**  
de 7:30 AM a 5:00 PM (Hora Central) (Operadores que hablan inglés)

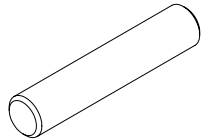
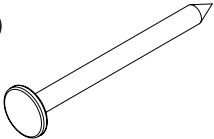
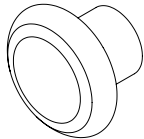
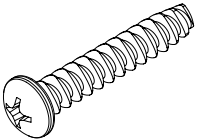
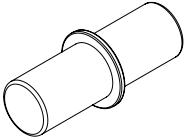
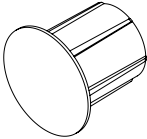
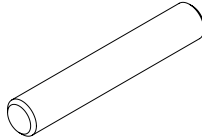
**TOOLS REQUIRED: Phillips Screwdriver, and Hammer**  
**OUTILS REQUIS : Tournevis cruciforme, et Marteau**  
**HERRAMIENTAS REQUERIDAS: Destornillador Phillips, y Martillo**

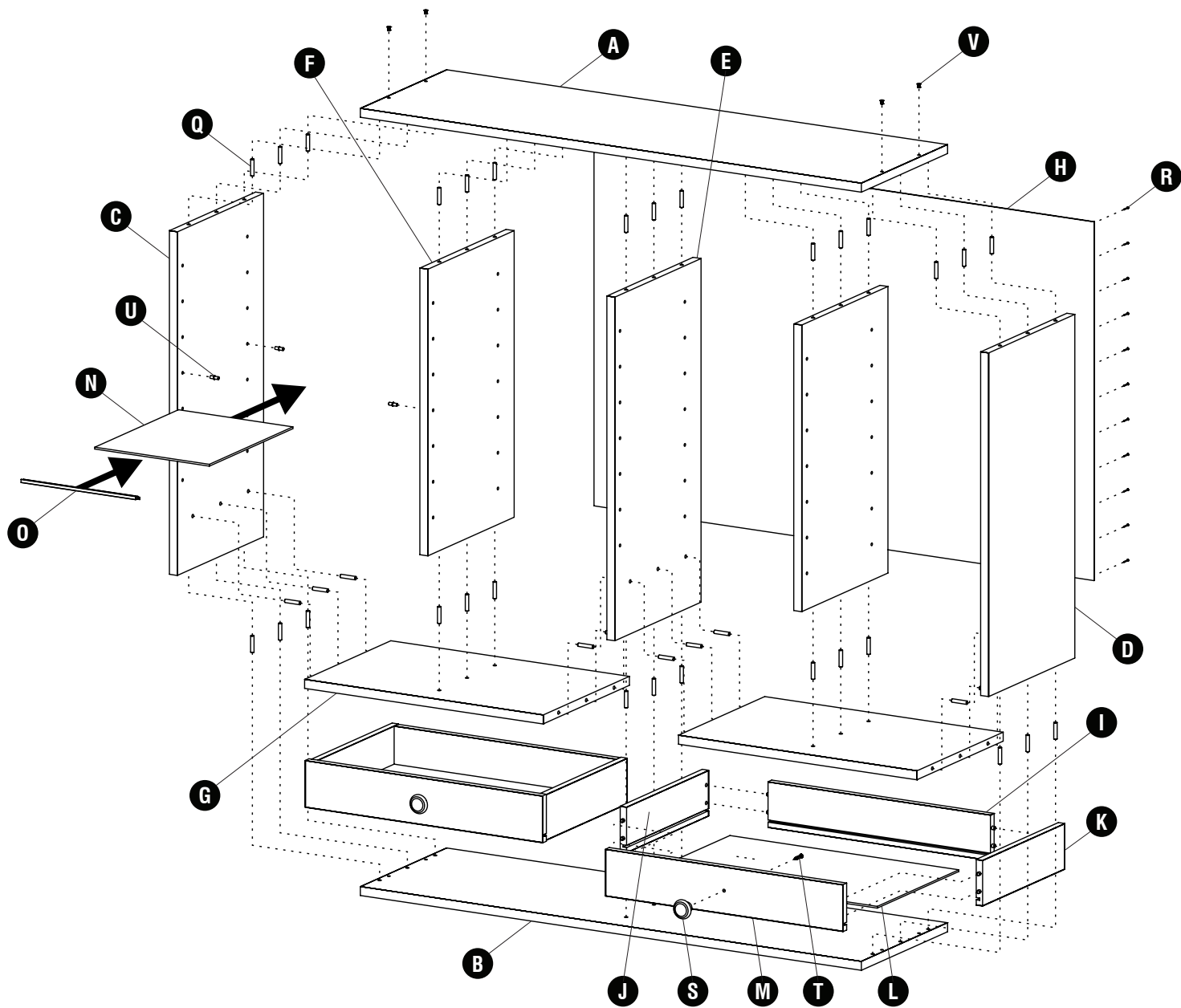
<b>PARTS LIST / LISTE DES PIÈCES / LISTA DE PIEZAS</b>			
<b>CODE / CODIGO</b>	<b>DESCRIPTION / DESCRIPTION / DESCRIPCIÓN</b>	<b>QTY. / QUANTITÉ / CANTIDAD</b>	<b>PART NO. / N° DE PIECE / NO. DE PIEZA</b>
(A)	<b>Top Panel / Panneau Supérieur / Panel Superior</b>	1	949456\$
(B)	<b>Bottom Panel / Panneau Du Bas / Panel Inferior</b>	1	949454\$
(C)	<b>Left Side Panel / Panneau Latéral Gauche / Panel Lateral Izquierdo</b>	1	949462\$
(D)	<b>Right Side Panel / Panneau Latéral Droit / Panel Lateral Derecho</b>	1	949463\$
(E)	<b>Center Partition Panel / Panneau de Partition Central / Panel de Partición Central</b>	1	949465\$
(F)	<b>Partition Panel / Panneau de Partition / Panel de Partición</b>	2	949464\$
(G)	<b>Horizontal Partition Panel / Panneau de partition horizontale / Panel de partición horizontal</b>	2	949367\$
(H)	<b>Back Panel / Panneau Arrière / Panel Posterior</b>	1	949468\$
(I)	<b>Drawer Back Panel / Panneau Arrière du Tiroir / Panel Trasero del Cajón</b>	2	949361\$
(J)	<b>Drawer Left Side Panel / Panneau Latéral Gauche du Tiroir / Panel Lateral Izquierdo del Cajón</b>	2	949359\$
(K)	<b>Drawer Right Side Panel / Panneau Latéral Droit du Tiroir / Panel Lateral Derecho del Cajón</b>	2	949360\$
(L)	<b>Drawer Bottom Panel / Panneau Inférieur du Tiroir / Panel Inferior del Cajón</b>	2	949354
(M)	<b>Drawer Front Panel / Panneau Avant du Tiroir / Panel Frontal del Cajón</b>	2	949353\$
(N)	<b>Shelf / Étagère / Estante</b>	28	942257
(O)	<b>Push-On Trim / Bordure de Pousser / Borde de Empuja</b>	28	975000018\$
(P)	<b>Label Sheet / Feuille D'étiquettes / Hoja de Etiquetas</b>	1	942335MP

§Note: When corresponding about parts, be sure to state color: Gray (GR), or Medium Oak (MO).

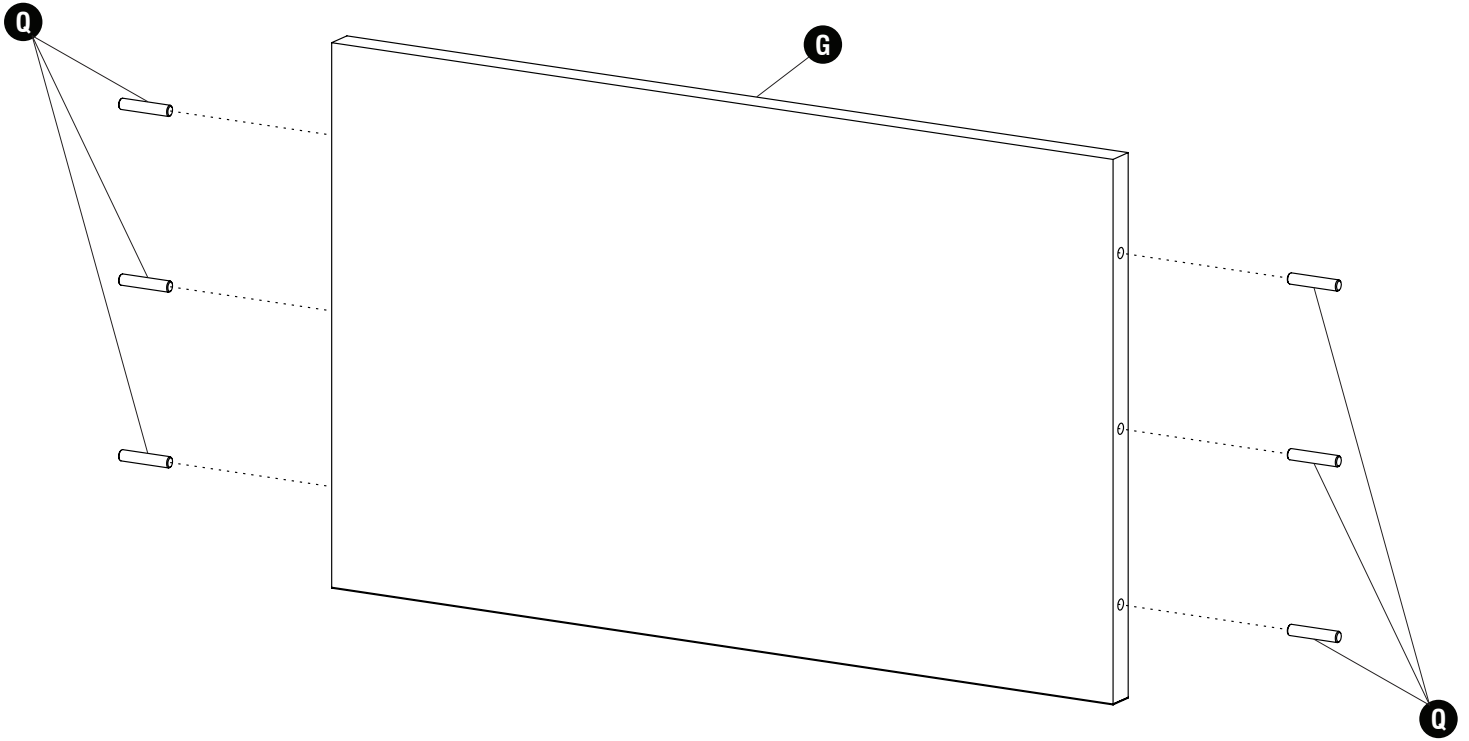
§Noter: Quand correspondre au sujet de parties, soyez sûr d'affirmer la couleur: Gris (GR), ou Chêne moyen (MO).

§Note: Al corresponder sobre las piezas, esté seguro declarar el color: Gris (GR), o Roble Medio (MO).

<b>Hardware Pack / Paquet Matériel / Paquete Material:</b> 900000323			
<b>Q</b>		<b>R</b>	
<b>Wood Dowel 6mm X 30mm</b> <i>Cheville en Bois 6mm X 30mm</i> Pasador de Madera 6mm X 30mm	<b>Nail 3/4" X 16 Gauge</b> <i>Clou 3/4" X 16 Jauge</i> Uña 3/4" X 16 Calibre	<b>S</b>	
<b>Qty. / Qté. / Cant. 42</b> 920000471	<b>Qty. / Qté. / Cant. 40</b> V23	<b>T</b>	
<b>Drawer Knob</b> <i>Bouton de Tiroir</i> Perilla del Cajón	<b>Qty. / Qté. / Cant. 2</b> 925000013	<b>Screw #8-18 X 7/8"</b> <i>Vis #8-18 X 7/8"</i> Tornillo #8-18 X 7/8"	<b>Qty. / Qté. / Cant. 2</b> 905000427
<b>U</b>		<b>V</b>	
<b>Shelf Peg</b> <i>Étagère Peg</i> Clavija de Estante	<b>Hole Plug</b> <i>Bouchon de Trou</i> Tapón de Agujero	<b>W</b>	
<b>Qty. / Qté. / Cant. 112</b> 920000470	<b>Qty. / Qté. / Cant. 4</b> 942326	<b>Wood Dowel 5mm X 30mm</b> <i>Cheville en Bois 5mm X 30mm</i> Pasador de Madera 5mm X 30mm	<b>Qty. / Qté. / Cant. 4</b> 920000472

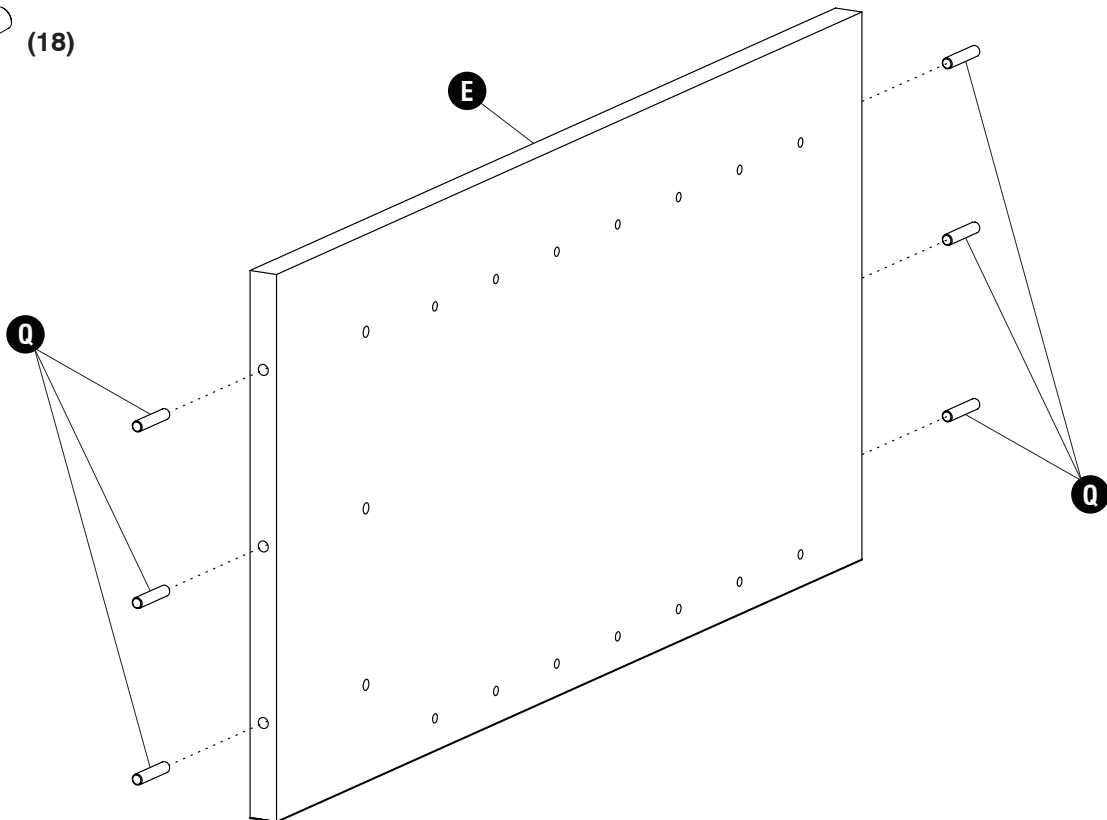


**1 Q** (12)



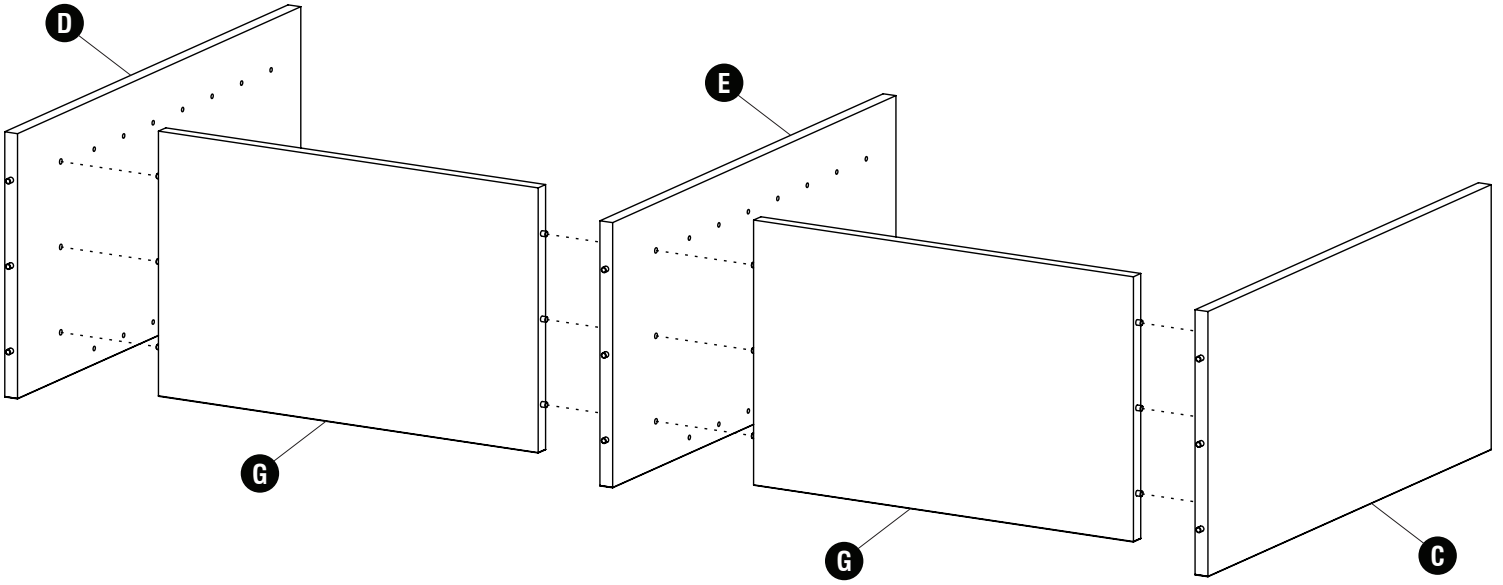
**Repeat step for the other horizontal partition panel.**  
*Répétez l'étape pour l'autre panneau de séparation horizontal.*  
Repita el paso para el otro panel de partición horizontal.

**2 Q** (18)



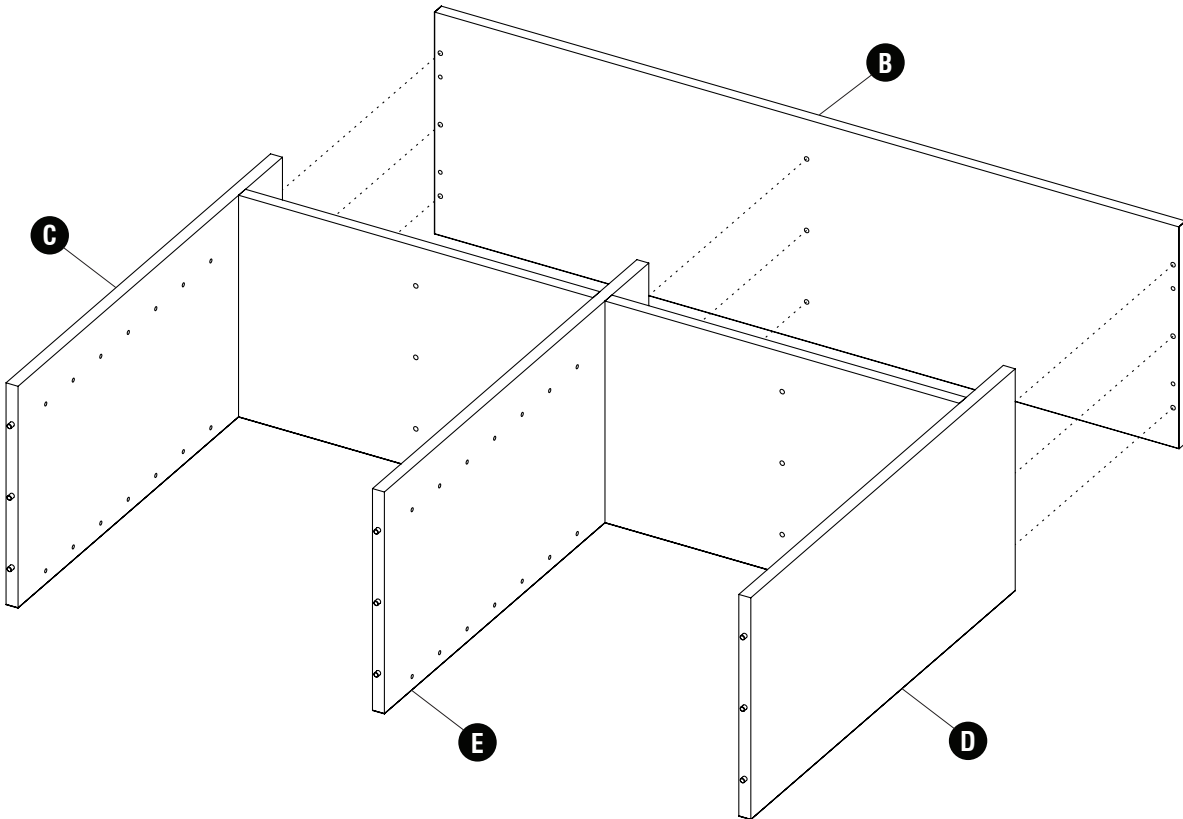
**Repeat step for the left and right side panels.**  
*Répétez l'étape pour les panneaux latéraux gauche et droit.*  
Repita el paso para los paneles laterales izquierdo y derecho.

3

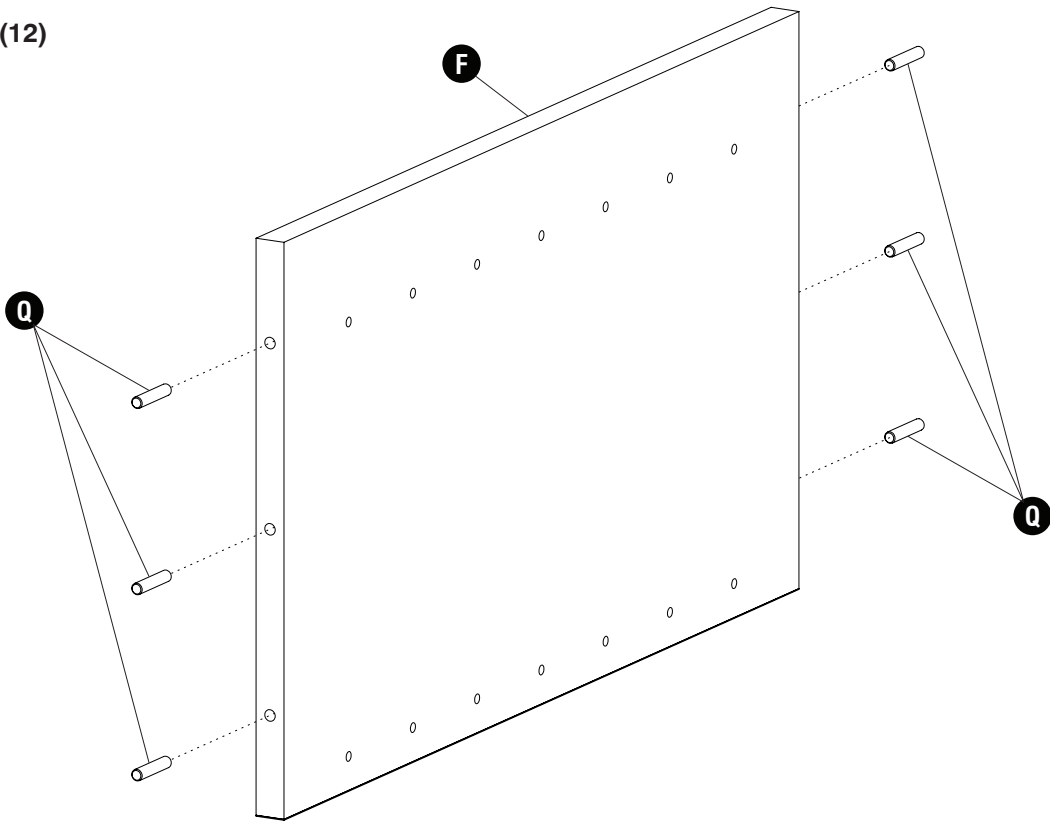


**Assemble with unfinished edges facing upwards.**  
*Assemblez avec les bords non finis vers le haut.*  
Ensamble con los bordes sin terminar hacia arriba.

4

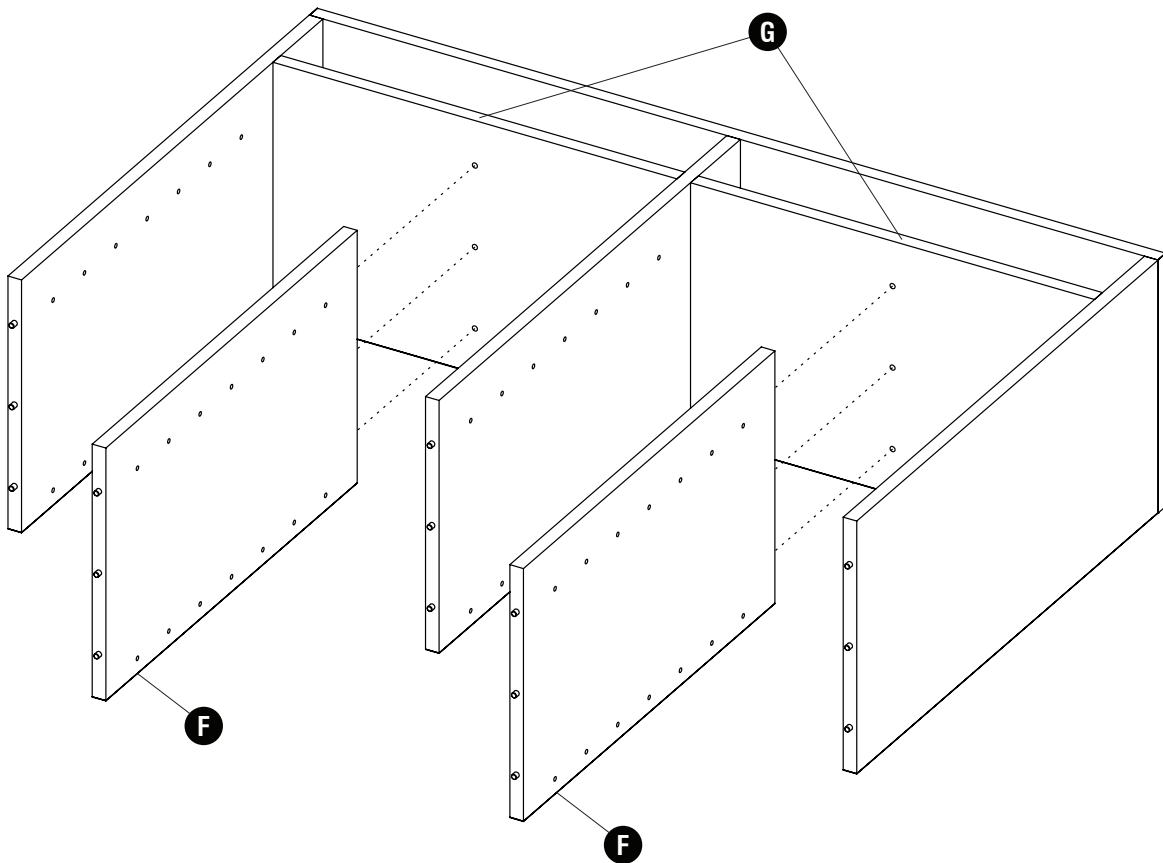


**5 Q** (12)

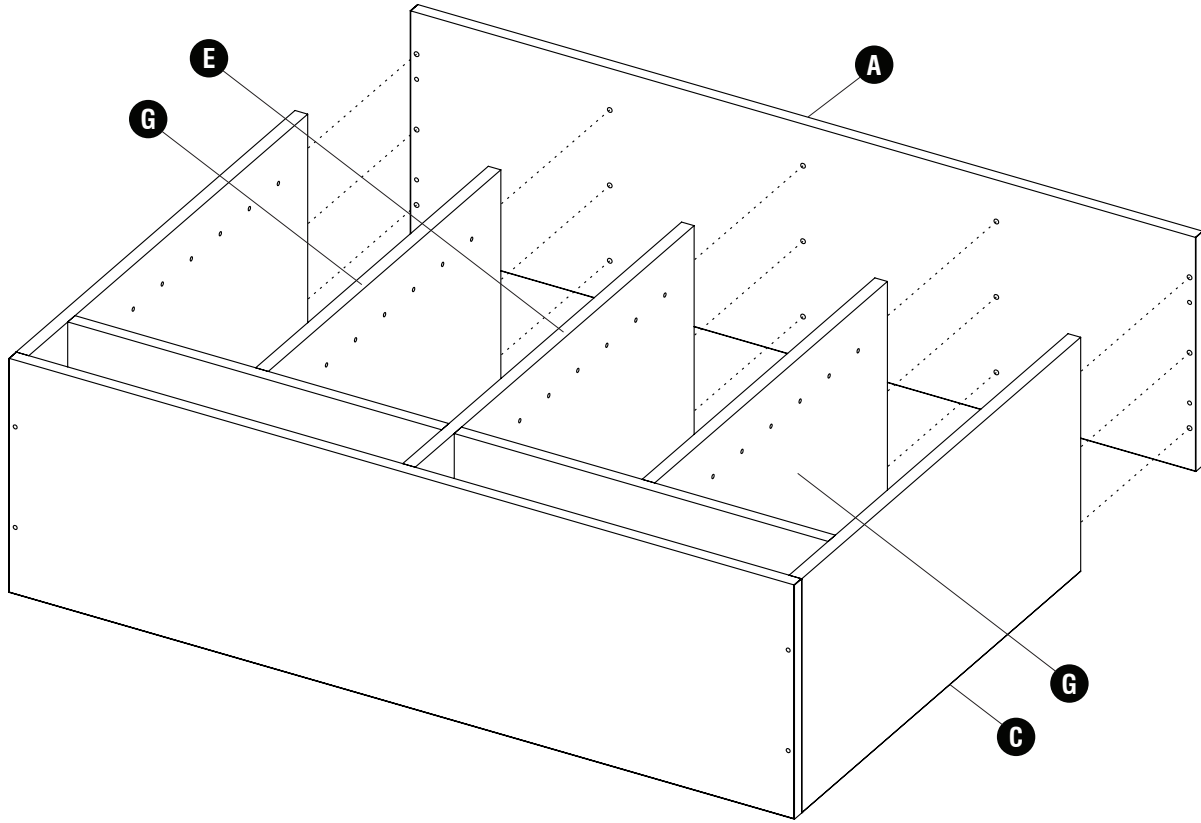


**Repeat step for the other partition panel.**  
*Répétez l'étape pour l'autre panneau de partition.*  
Repita el paso para el otro panel de partición.

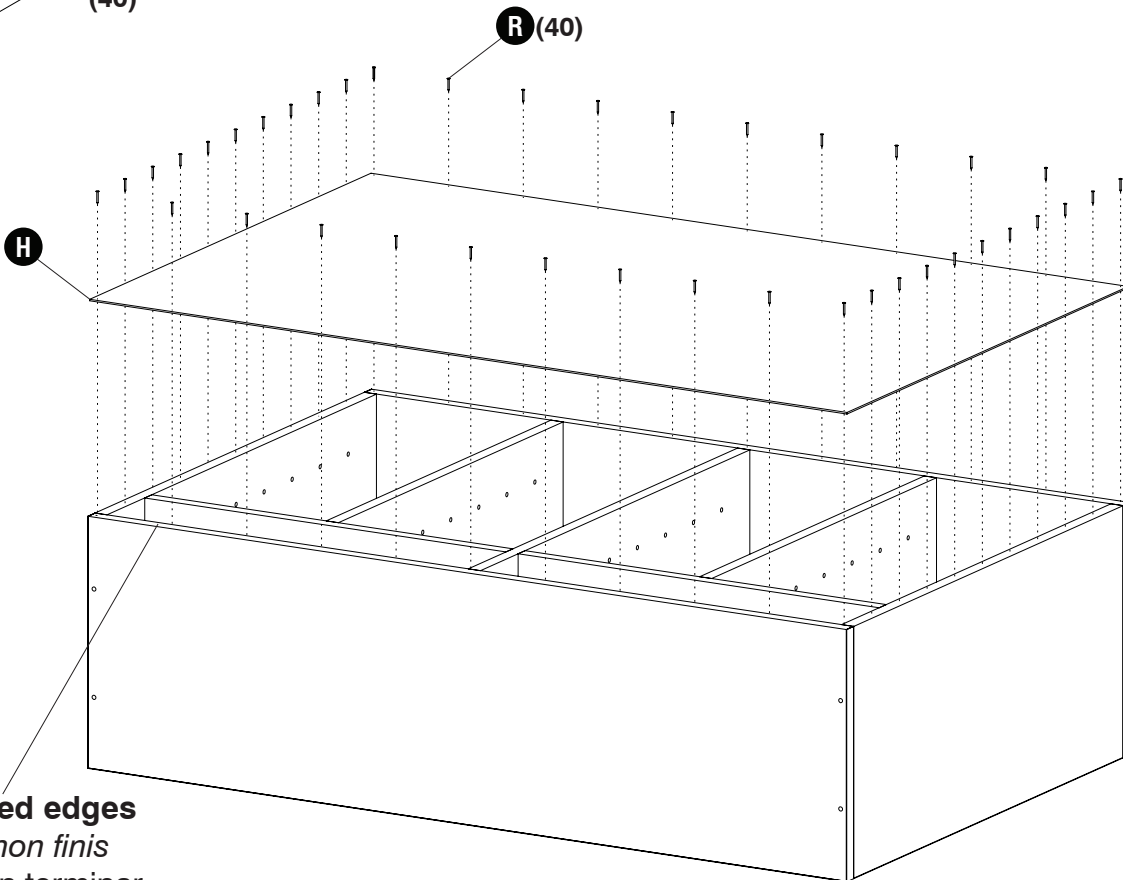
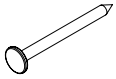
**6**



7

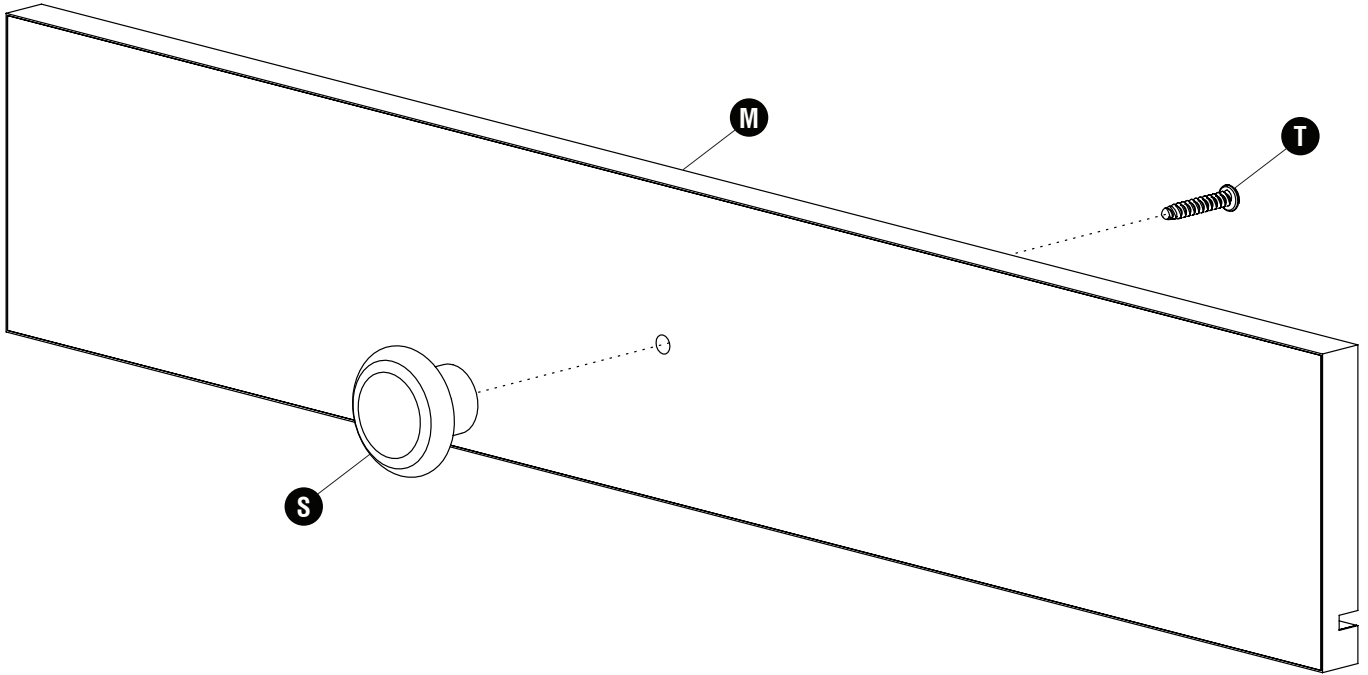


8 R (40)

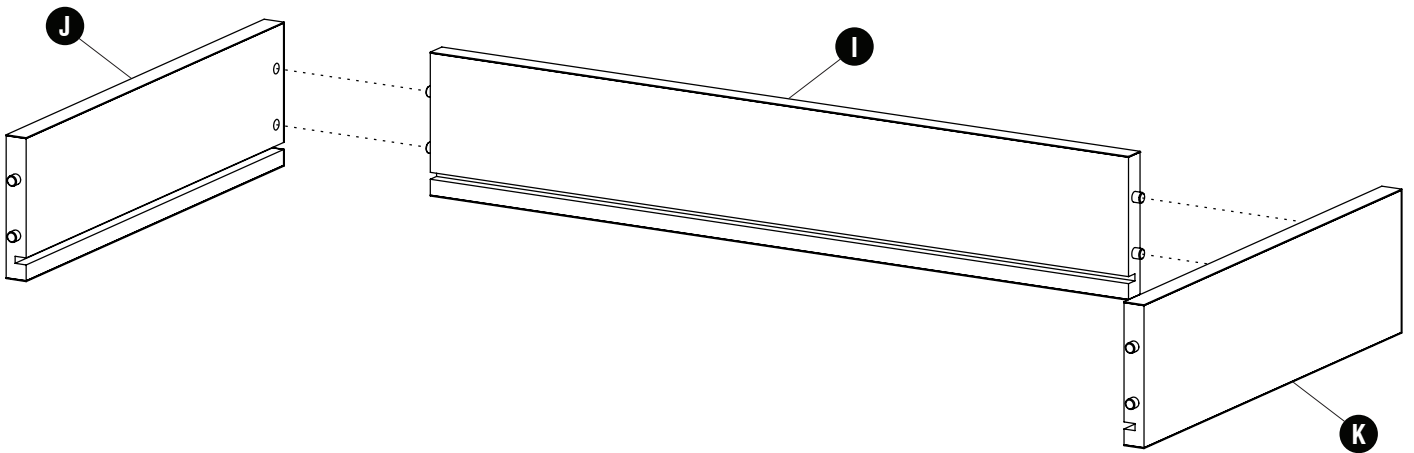


Unfinished edges  
*Bords non finis*  
Bordes sin terminar

9 S (1) T (1)

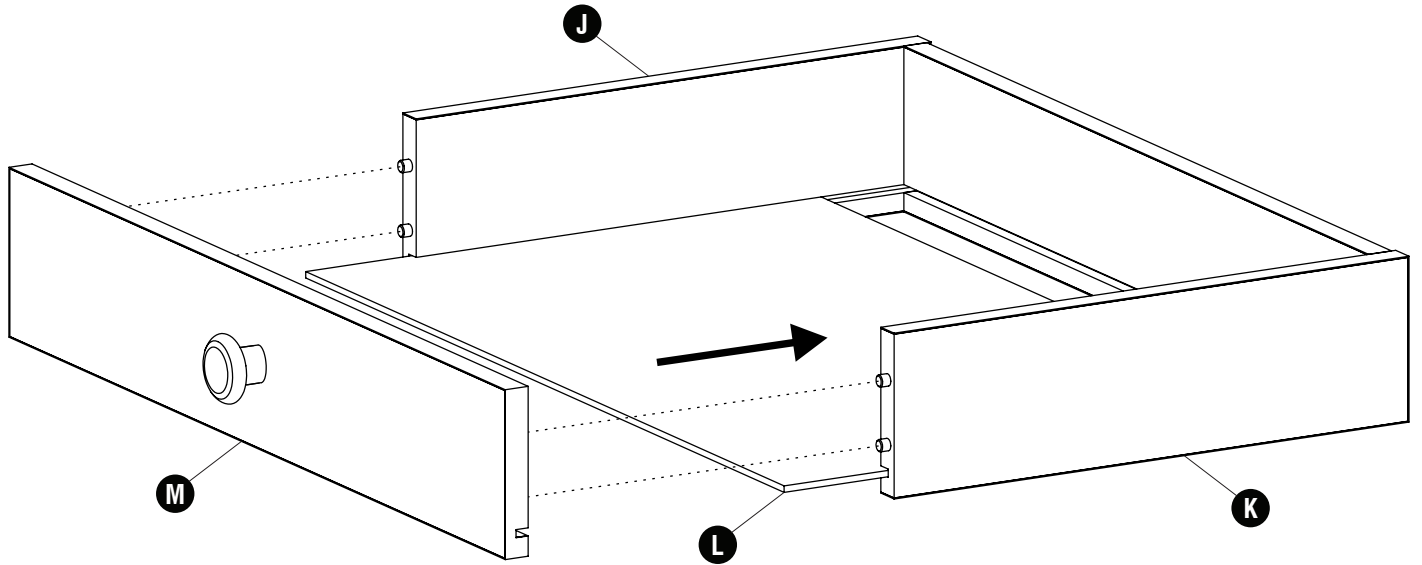


10



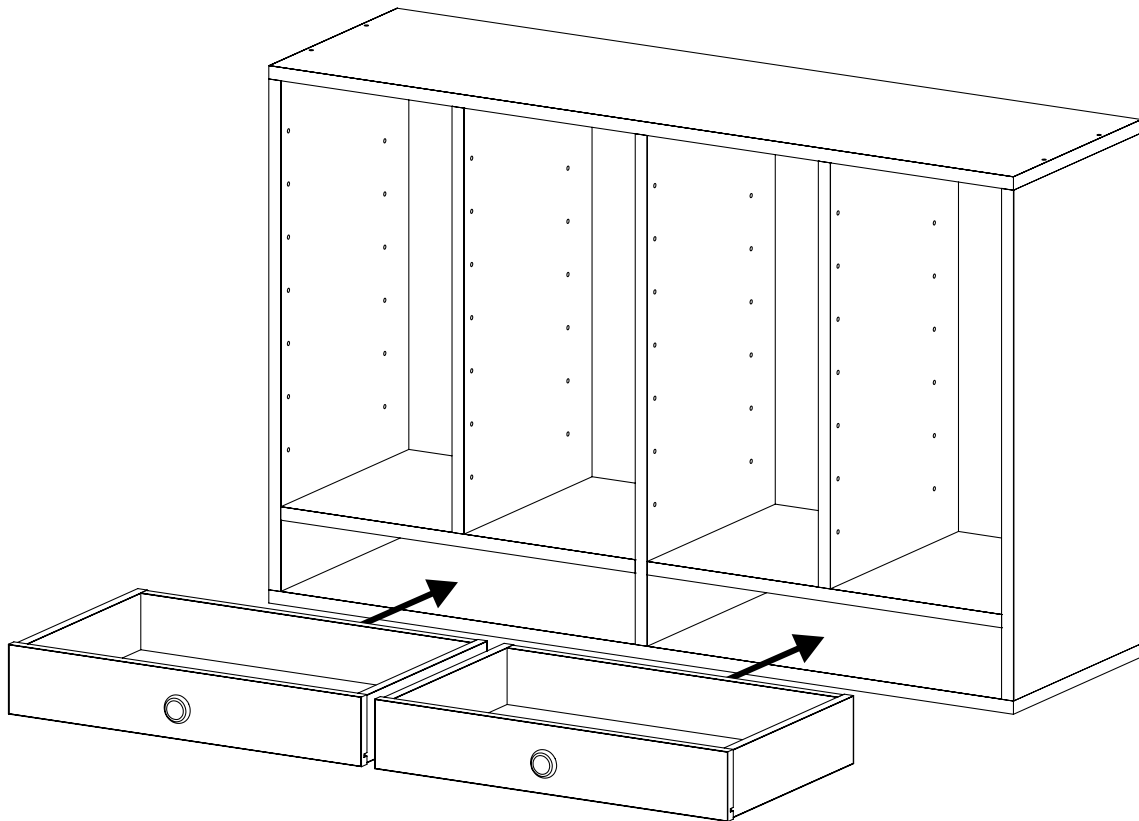


# 11

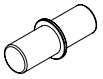


**Repeat steps 9, 10, and 11 to assemble the other drawer.**  
*Répétez les étapes 9, 10 et 11 pour assembler l'autre tiroir.*  
Repita los pasos 9, 10 y 11 para armar el otro cajón.

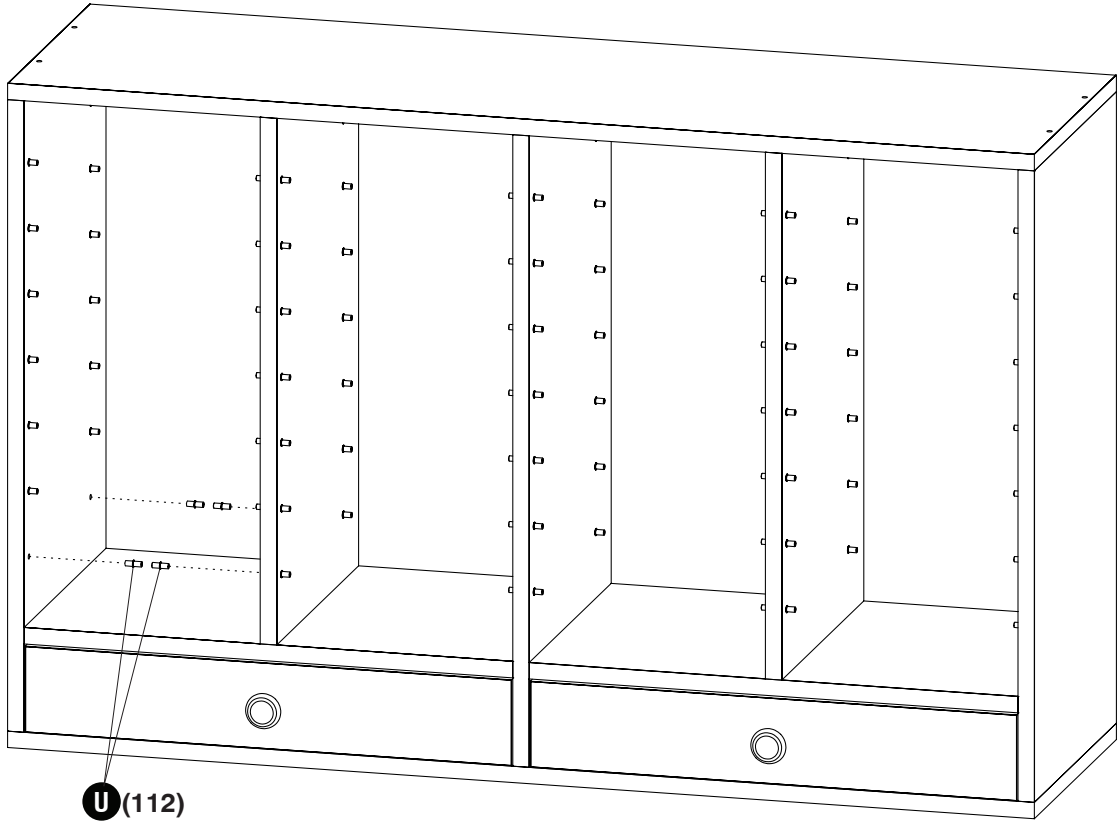
# 12



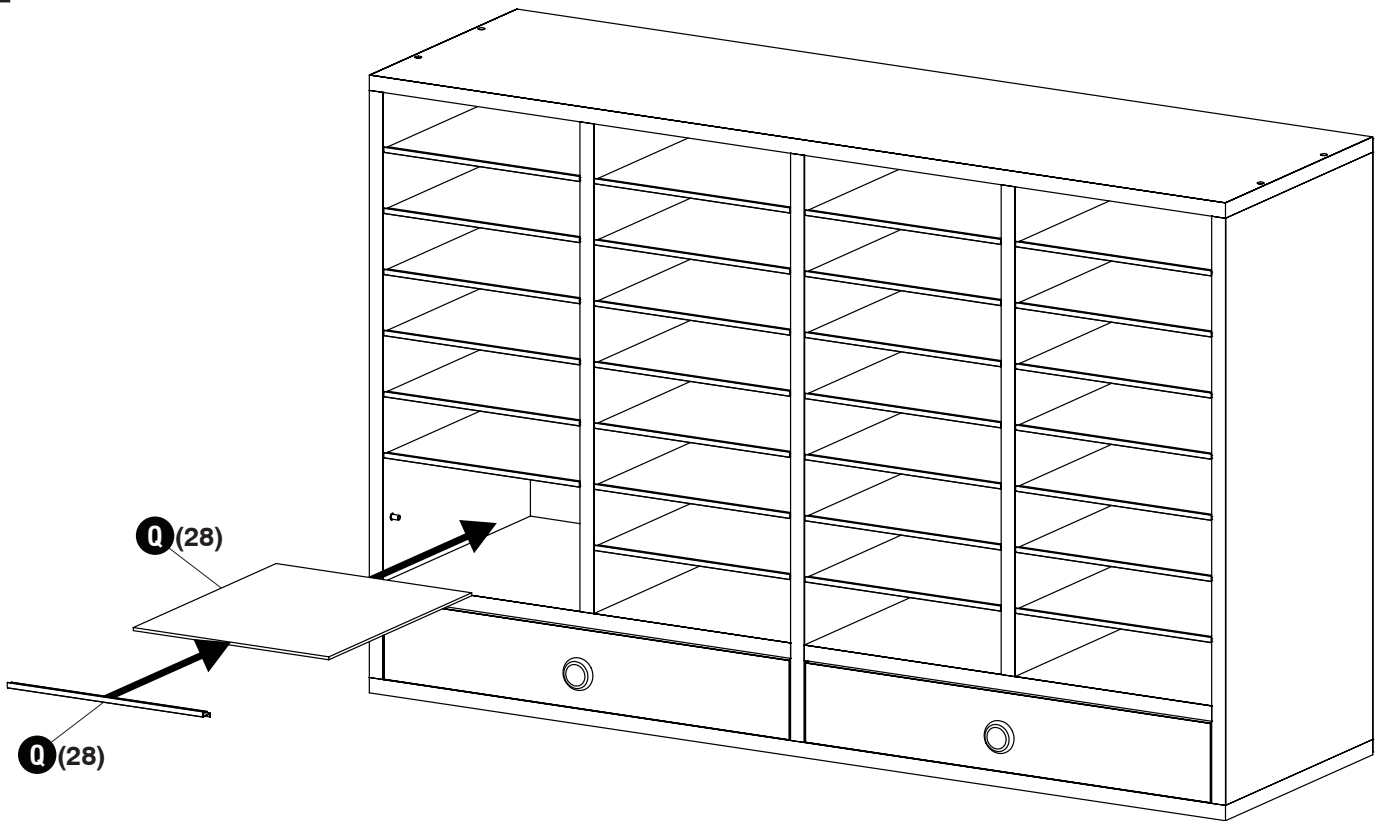
13 U



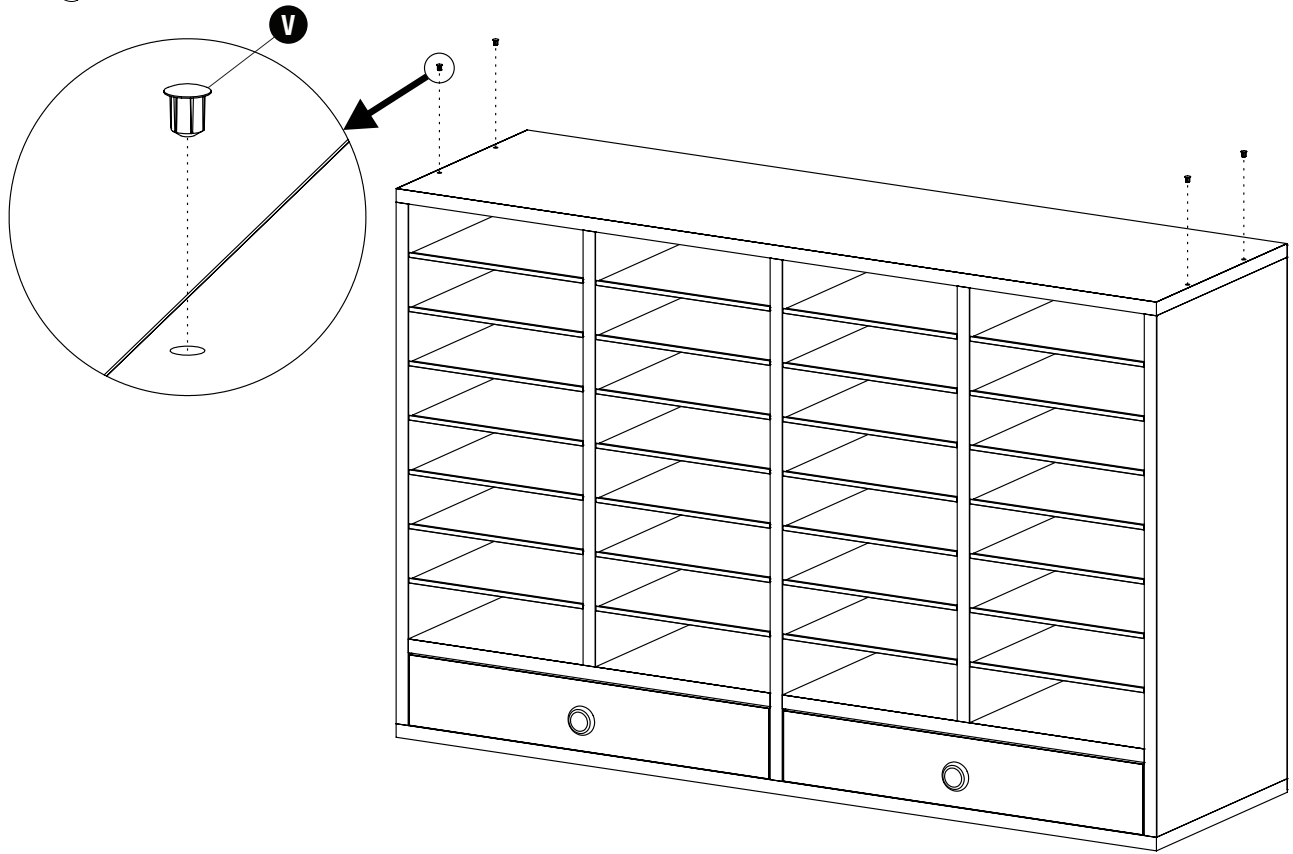
(112)



14

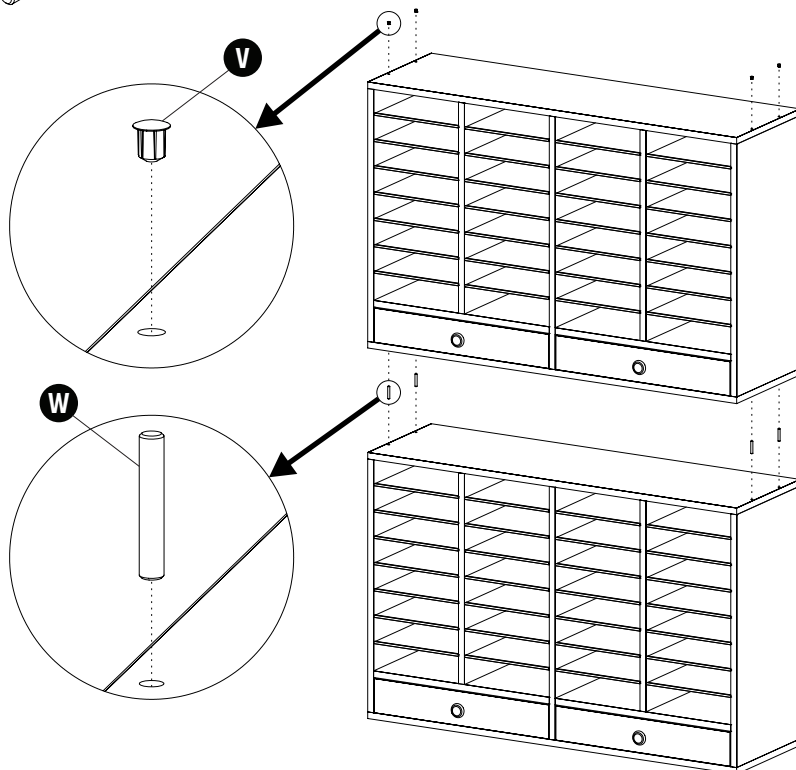


15 **V** (4)



or

**V** (4) **W** (4)



**Stack no more than three models together.**  
*N'empilez pas plus de trois modèles ensemble.*  
No apilar más de tres modelos juntos.